



## ВОДОСТОЧНЫЕ СИСТЕМЫ ИЗ ПВХ

# FIRST PLAST®



www.first-plast.ru  
www.vodosbor.net  
www.first-roof.ru

тел.: +7 (495) 648-6966  
тел.: +7 (495) 648-6965



Водосточные системы First Plast произведены технологически передовым процессом экструзии. Водосливы имеют широкую цветовую гамму и позволяют обширным ассортиментом комплектующих, что позволяет осуществить практически любое техническое решение в воспроизведении неповторимого облика Вашего дома.



С 1974 года First Plast производит водосточные системы из ПВХ. За 40 лет производственного опыта компания First Plast разработала и внедрила технологию изготовления продукции устойчивой к поломке, химическим, физическим и атмосферным воздействиям.



Легкий монтаж



Негорючий



Диэлектрик



Высокая прочность



Стойкий к воздействию солнца



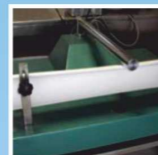
Морозоустойчивый



Устойчивый к непогоде



Кислотно- и щелочестойкий

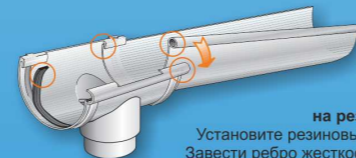


## МОНТАЖ ВОДОСТОЧНЫХ СИСТЕМ FIRST PLAST

### BI-SYSTEM

#### Клеевая сборка:

Отрезать водосточные желоба (рекомендуется ножовкой по металлу), после спила необходимо зачистить срез наждачной бумагой. Нанести клей по всей поверхности, где будет происходить соединение с другими элементами. Подержать 2 минуты и затем прижать склеиваемые поверхности в течении нескольких секунд. Окончательное схватывание склеиваемой поверхности происходит после 24 часов.



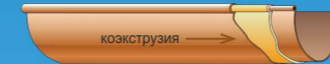
### BI-SYSTEM

#### Сборка системы на резиновых уплотнителях:

Установите резиновый уплотнитель в канавку. Завести ребро жесткости в переднюю округлую часть соединения. Сначала необходимо заднюю стенку водосточного желоба вставить в паз внутри соединяющего элемента, затем защелкнуть ребро жесткости желоба в полукруглый паз в передней части элемента. Водосточные системы First Plast, благодаря системе BI-SYSTEM, позволяют собирать систему как при помощи клея, так и с помощью резиновых уплотнителей.



## CUPRAELITE® МЕДНЫЕ ВОДОСТОКИ



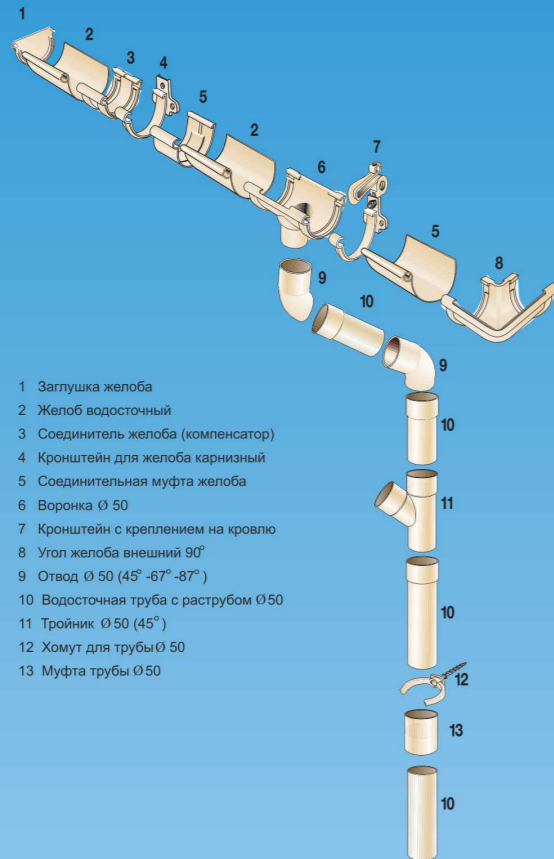
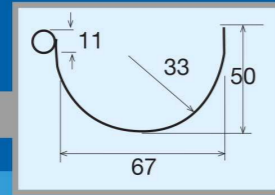
## ВОДОСТОЧНЫЕ СИСТЕМЫ ИЗ ПВХ FIRST PLAST

являются безкоррозийным союзом между эстетикой и качеством, результатом сорокалетнего опыта First Plast, единственной фирмы в Италии, которая стандартизирована европейской государственной нормой EN 607 при производстве профилей и доборных элементов из твердого ПВХ. Для каждой модели водосточной системы First Plast, произведенной в различных цветах, предусмотрена широкая гамма доборных элементов, которые способствуют приданию завершенного вида водосточной системы крайне просто и практично.



# 116

GRN 116



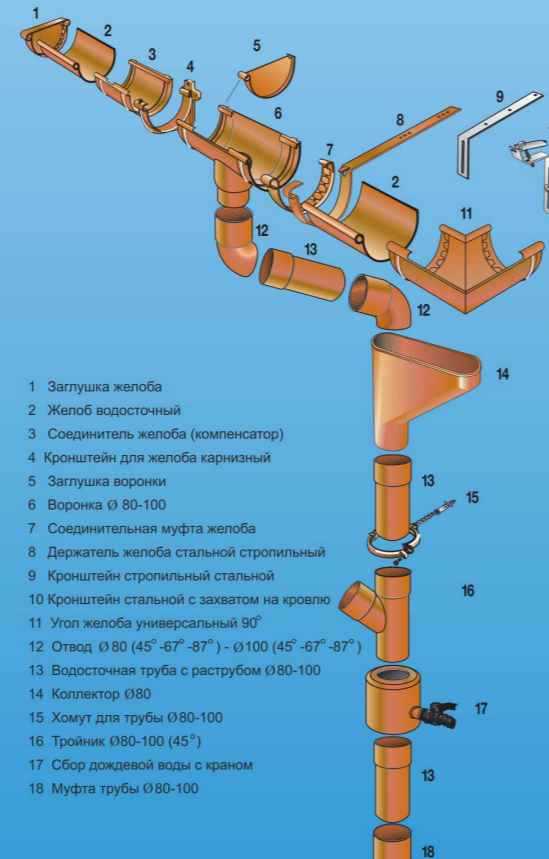
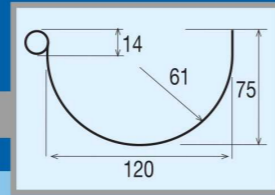
- 1 Заглушка желоба
- 2 Желоб водосточный
- 3 Соединитель желоба (компенсатор)
- 4 Кронштейн для желоба карнизный
- 5 Соединительная муфта желоба
- 6 Воронка Ø 50
- 7 Кронштейн с креплением на кровлю
- 8 Угол желоба внешний 90°
- 9 Отвод Ø 50 (45° -67° -87°)
- 10 Водосточная труба с раструбом Ø 50
- 11 Тройник Ø 50 (45°)
- 12 Хомут для трубы Ø 50
- 13 Муфта трубы Ø 50



ЦВЕТ: Коричневый, Серый, Бежевый, Белый

# 125

GRN 125



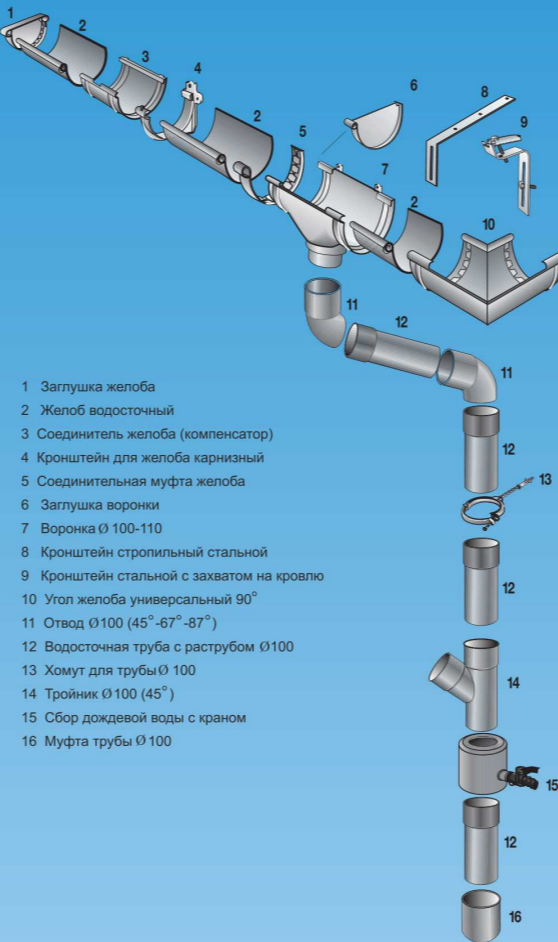
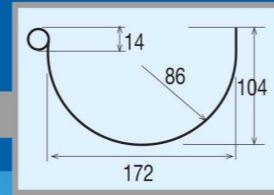
- 1 Заглушка желоба
- 2 Желоб водосточный
- 3 Соединитель желоба (компенсатор)
- 4 Кронштейн для желоба карнизный
- 5 Заглушка воронки
- 6 Воронка Ø 80-100
- 7 Соединительная муфта желоба
- 8 Держатель желоба стальной стропильный
- 9 Кронштейн стропильный стальной
- 10 Кронштейн стальной с захватом на кровлю
- 11 Угол желоба универсальный 90°
- 12 Отвод Ø 80 (45° -67° -87°) - Ø 100 (45° -67° -87°)
- 13 Водосточная труба с раструбом Ø 80-100
- 14 Коллектор Ø 80
- 15 Хомут для трубы Ø 80-100
- 16 Тройник Ø 80-100 (45°)
- 17 Сбор дождевой воды с краном
- 18 Муфта трубы Ø 80-100



ЦВЕТ: Черный, Коричневый, Серый, Бежевый, Белый, Красный, Медный, Медный антик, Сталь

# 133

GRN 133



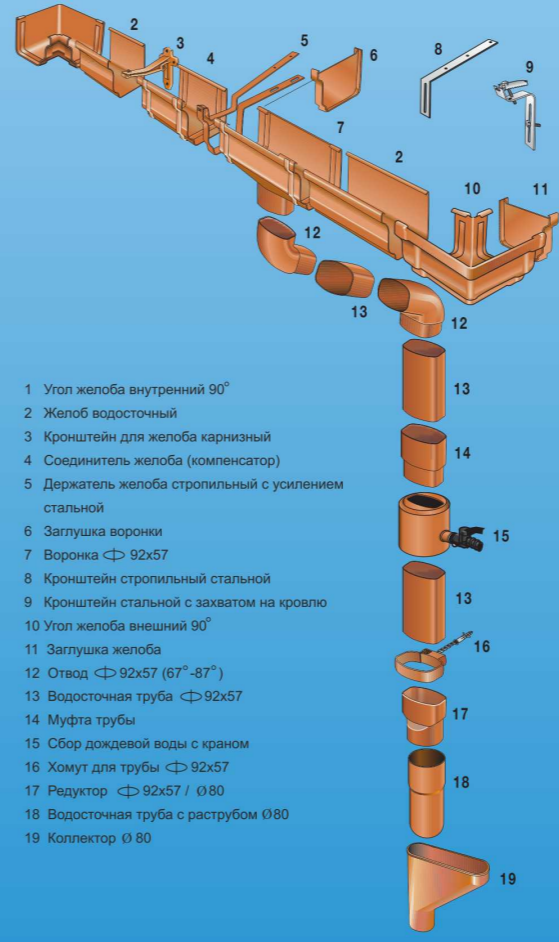
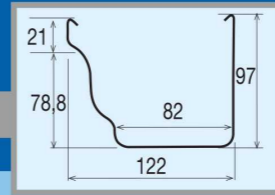
- 1 Заглушка желоба
- 2 Желоб водосточный
- 3 Соединитель желоба (компенсатор)
- 4 Кронштейн для желоба карнизный
- 5 Соединительная муфта желоба
- 6 Заглушка воронки
- 7 Воронка Ø 100-110
- 8 Кронштейн стропильный стальной
- 9 Кронштейн стальной с захватом на кровлю
- 10 Угол желоба универсальный 90°
- 11 Отвод Ø 100 (45° -67° -87°)
- 12 Водосточная труба с раструбом Ø 100
- 13 Хомут для трубы Ø 100
- 14 Тройник Ø 100 (45°)
- 15 Сбор дождевой воды с краном
- 16 Муфта трубы Ø 100



ЦВЕТ: Серый, Бежевый, Белый, Медный

# BEST

GRB 120

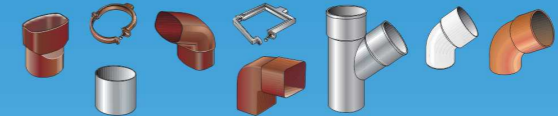


- 1 Угол желоба внутренний 90°
- 2 Желоб водосточный
- 3 Кронштейн для желоба карнизный
- 4 Соединитель желоба (компенсатор)
- 5 Держатель желоба стропильный с усилением стальной
- 6 Заглушка воронки
- 7 Воронка Ø 92x57
- 8 Кронштейн стропильный стальной
- 9 Кронштейн стальной с захватом на кровлю
- 10 Угол желоба внешний 90°
- 11 Заглушка желоба
- 12 Отвод Ø 92x57 (67° -87°)
- 13 Водосточная труба Ø 92x57
- 14 Муфта трубы
- 15 Сбор дождевой воды с краном
- 16 Хомут для трубы Ø 92x57
- 17 Редуктор Ø 92x57 / Ø 80
- 18 Водосточная труба с раструбом Ø 80
- 19 Коллектор Ø 80



ЦВЕТ: Коричневый, Бежевый, Серый, Медный

## ТРУБЫ И ДОПОЛНИТЕЛЬНЫЕ АКСЕССУАРЫ



Система водосточных труб комплектуется отводами, муфтами труб, тройниками, редукторами и т.д. Данный ассортимент комплектующих удовлетворяет любым техническим требованиям.

Пескоуловитель используется совместно с водосточной системой First Plast. Конструкция пескоуловителя предотвращает разбрызгивание воды, подтопление фундамента здания, а также оснащена гидрозатвором, который позволяет эффективно бороться с неприятными запахами, и препятствует проникновению в дренаж песка, листьев и другого мусора.

CE 20  
CE 30  
CE 40



PSPV 160  
PSPV 161  
PSPV 1611



PSP 160  
PSP 161



PSQ 140



PSP 140  
PSP 114



CHAN 20



	ВХОД				ВЫХОД					
	80	82	90	100	110	125	80	100	110	125
■ PSP 140	Ø			Ø				Ø		
■ PSP 114			Ø		Ø					
■ PSQ 140	□			□				□		
■ PSP 160	Ø			Ø				Ø		Ø
■ PSP 161	Ø			Ø				Ø		Ø
■ PSPV 160	Ø			Ø				Ø		Ø
■ PSPV 161	Ø			Ø				Ø		Ø
■ PSPV 1611			Ø		Ø					Ø
■ CHAN 20	Ø			Ø				Ø	Ø	Ø
■ CE 20	Ø	Ø		Ø				PZ 20	Ø 63*	Ø 125
■ CE 30	Ø	Ø		Ø				PZD 30	Ø 80*	Ø 140
■ CE 40	Ø	Ø		Ø				PZDE 30	Ø 75*	Ø 125
								PZD 40	Ø 100*	Ø 200
								PZDE 40	Ø 90*	Ø 200